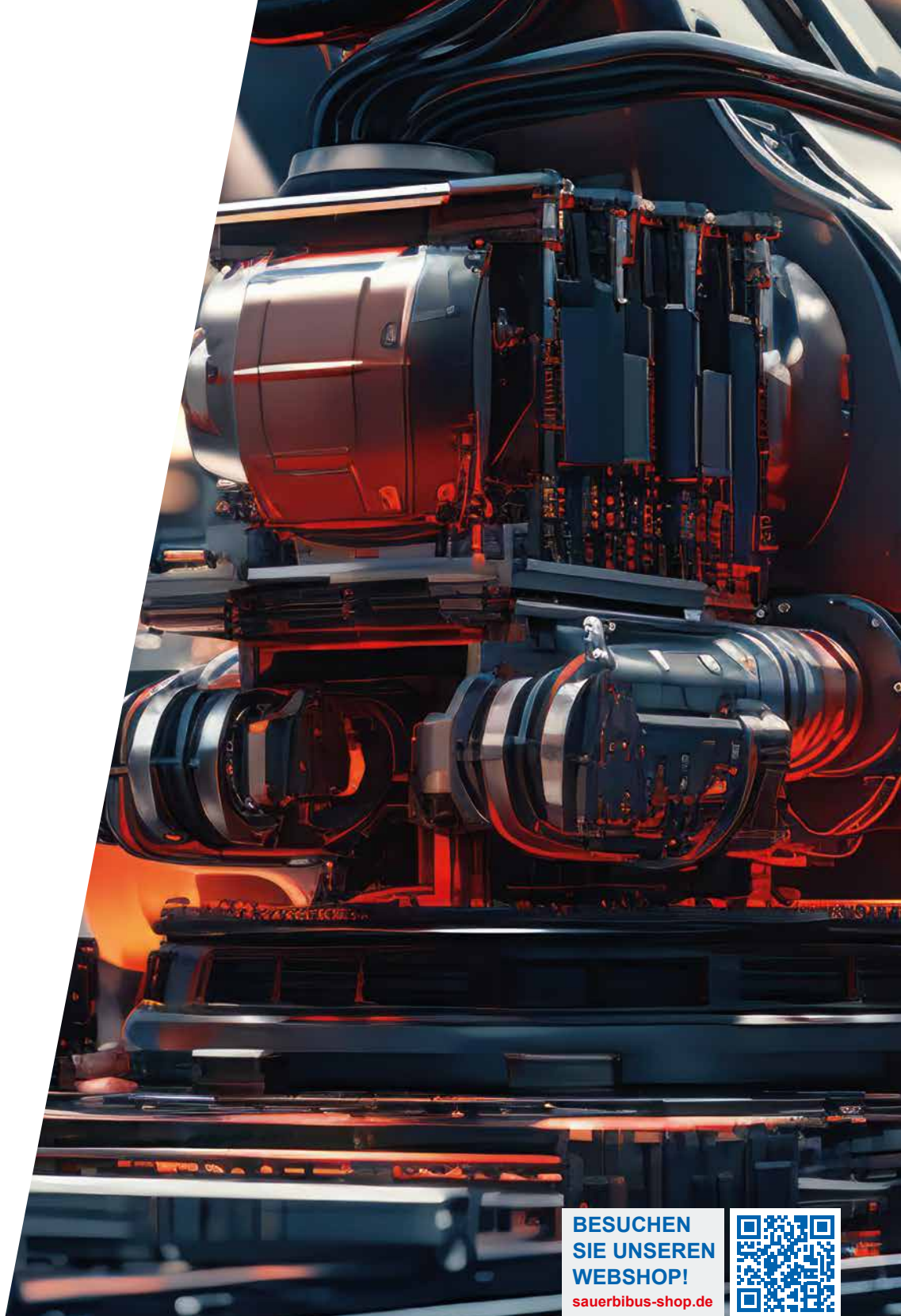


BIBUS

SAUER BIBUS



**BESUCHEN
SIE UNSEREN
WEBSHOP!**

sauerbibus-shop.de



**IHR SYSTEMPARTNER FÜR ANTRIEBSTECHNOLOGIE
IN DER MOBILHYDRAULIK | INDUSTRIEHYDRAULIK**





SAUER BIBUS – Supporting your success.

WILLKOMMEN BEI IHREM SYSTEMPARTNER IN DER ANTRIEBSTECHNOLOGIE!

Die SAUER BIBUS GmbH, ein Tochterunternehmen der BIBUS Holding AG, wurde 1984 als Handelsunternehmen SAUER DAIKIN Systemtechnik GmbH gegründet. Zehn Jahre später erfolgte die Umbenennung in SAUER BIBUS GmbH. Seitdem ist das Unternehmen im Geschäftsfeld Technology der BIBUS Holding AG als erfolgreiches, mittelständisches Unternehmen mit Sitz in Neu-Ulm etabliert.

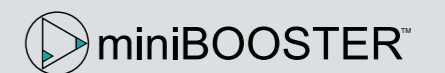
Heute beschäftigt SAUER BIBUS über 50 Mitarbeiter und erzielt einen jährlichen Umsatz von rund 20 Mio. Euro. SAUER BIBUS hat sich zu einem Spezialisten für innovative Systemlösungen entwickelt. Wir erkannten früh die Potenziale und arbeiteten daran, interne Strukturen und Kapazitäten für diese Strategie zu schaffen.

Als autorisierte Vertretung führender Marken von Hydraulikkomponenten und umfassenden Serviceleistungen sind wir bestens mit den Anforderungen der Kunden in Technologiebranchen wie Forst- und Landwirtschaft, Maschinenbau sowie Anlagen- und Aggregatebau vertraut.

Geprägt von maximaler Kundenorientierung und der kontinuierlichen Optimierung aller Prozesse, Leistungen und Lösungen, haben wir uns vom reinen Handelshaus für Markenprodukte zu einem Hersteller kompletter Antriebssysteme entwickelt.

Wir freuen uns auf eine Zukunft, in der wir Ihren Erfolg als unser Kunde nachhaltig unterstützen.

Starke Markenpartner





Kernkompetenz in Mobilhydraulik – mit Top-Beratung.

KOMPLETTLÖSUNGEN VON PUMPEN ÜBER VENTILTECHNIK BIS ZUM VERBRAUCHER!



Wir bieten umfassende Lösungen in der Antriebstechnik, markenunabhängig immer auf die beste Lösung bedacht.



ZAHNRADPUMPEN/ ZAHNRADMOTOREN

Komplettes Zahnradpumpenprogramm von 0,25 cm³ bis 200 cm³ in Aluminium oder Guss.



AXIALKOLBEN- PUMPEN

Unser Angebot erstreckt sich von druckgeregelten Pumpen bis hin zu elektronisch leistungsgeregelten Pumpen mit einem Volumen von 8 cm³ bis 560 cm³.



LENKUNGEN

Wir bieten für jede Maschine die passende Lenkeinheit, von hydraulischen Lenkeinheiten bis zu elektroproportionalen Steer-by-wire Systemen.



VENTILE

Industrieventile für mobile Anwendungen in allen gängigen Nenngrößen, von NG4 bis NG10, kurzfristig verfügbar.



SANDWICHVENTILE

Vom einfachen Handhebelventil über verschiedene Proportionalventile, bis zum CAN gesteuerten Ventil.



MOTOREN

Wir bieten eine Vielzahl von Hydromotoren, von einfachen Zahnrad- oder Orbitmotoren bis zu leistungsstarken Radialkolbenmotoren.



KÜHLER

Ob Luft-Wasser- oder Luft-Luft-Wärmetauscher, unsere Kühllösungen sorgen immer für die optimalen thermischen Bedingungen im jeweiligen System.



ZYLINDER

Vom einfachen geschweißten Zylinder bis zum Teleskopzylinder mit Spezialbeschichtung der Kolbenstange.



Kernkompetenz in Mobilhydraulik – mit Top-Beratung.
**KOMPLETTE ANTRIEBS-
LÖSUNGEN FÜR IHREN
FAHRANTRIEB!**



Wir unterstützen unsere Partner, um
gemeinsam eine effiziente Maschine
zu entwickeln.



PUMPEN

Von 6 cm³ bis 280 cm³, bei uns finden Sie die richtige Fahrtriebspumpe mit mechanischer oder elektrischer Verstellung.



MOTOREN

Von 10 cm³ bis 15.000 cm³ mit Spitzendrücken bis 550 bar. Wir finden den passenden Motor, um Ihre Maschine in Bewegung zu bringen.



ACHSEN

Von der hydrostatischen Kompaktachse bis zur Tandemachse für schwere Anwendungen.



GETRIEBE

Wir führen alle gängigen Getriebe. Vom Pumpenverteilergetriebe bis zur Schaltgetriebebelösung für Ihren Antrieb.



FILTER

Umfassendes Filterprogramm mit Saugfiltern, Druckfiltern und Rücklauffiltern, die eine breite Palette von Medien effizient selektieren können, um optimale Ergebnisse zu gewährleisten.



CONTROLLER

Maschinen-Controller mit passender Software. Von einfacher Maschinensteuerung bis zur kompletten Fahrtriebsregelung.



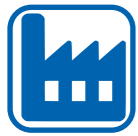
PEDALE

Robuste Pedale mit übertragender Performance, langer Lebensdauer und funktionaler Sicherheit bieten Bedienern die vollständige Kontrolle über das Fahrzeug.



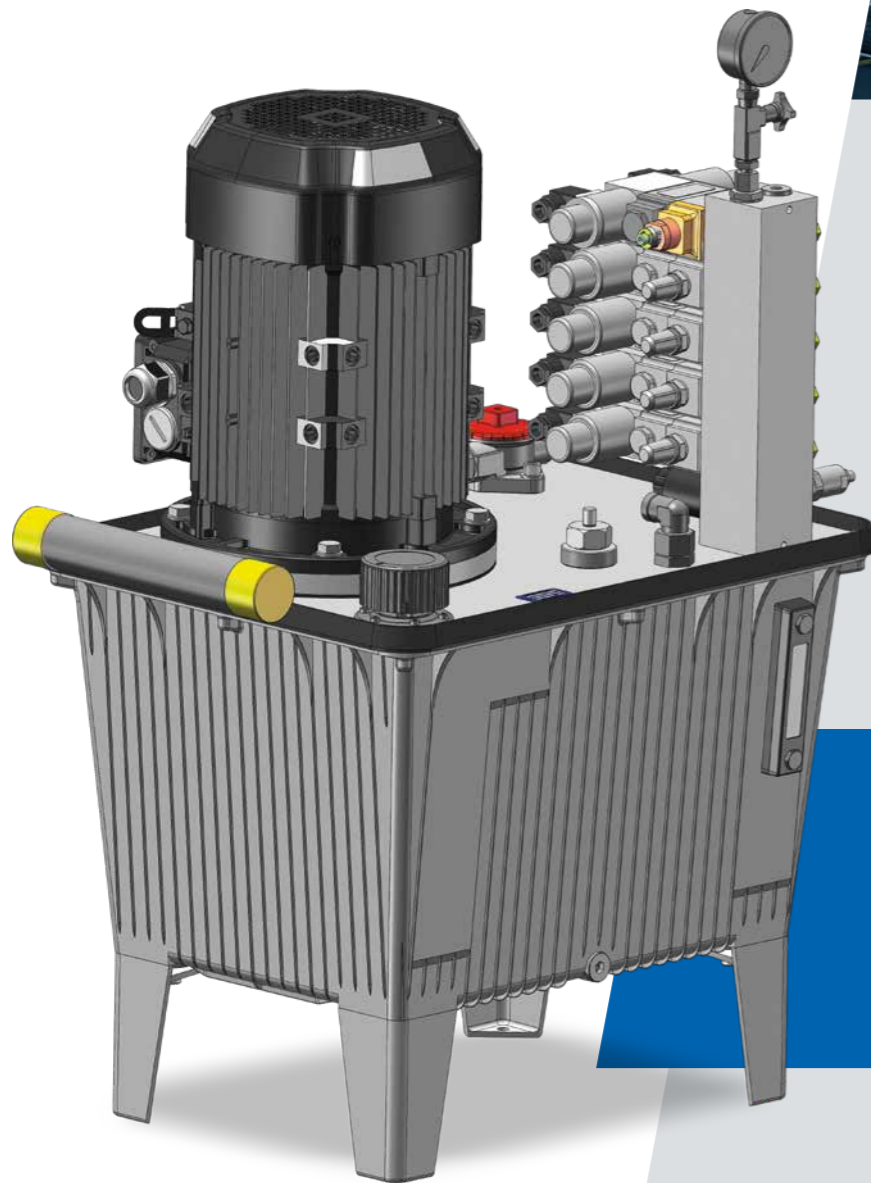
DISPLAYS

Sie möchten immer alles im Blick haben? Wir haben das passende Display und programmieren dazu Ihre Benutzeroberfläche.



Qualität und Langlebigkeit im Fokus.

EXPERTEN IN INDUSTRIEHYDRAULIK!

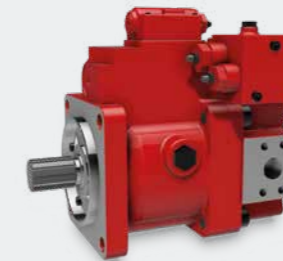


Dank unserer langjährigen Erfahrung in der Industriehydraulik und einem Portfolio erstklassiger Markenkomponenten führender Hersteller können Sie sich auf höchste Qualität und Langlebigkeit verlassen.



ZAHNRADPUMPEN

Unser Zahnradpumpenprogramm bietet Pumpen in verschiedenen Ausführungen und einem Größenbereich von 0,25 cm³ bis 200 cm³ für vielfältige Anwendungen.



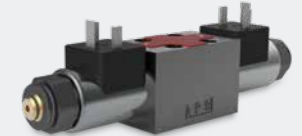
AXIALKOLBEN-PUMPEN

Druckregelte Pumpen bis hin zur elektronischen Leistungs- und Druckregelung für Pumpen mit einem Volumen von 8 cm³ bis 560 cm³.



FILTER

Umfassendes Filterprogramm mit Saugfiltern, Druckfiltern und Rücklaufiltern, die eine breite Palette von Medien effizient selektieren können, um optimale Ergebnisse zu gewährleisten.



VENTILE

Industrielle Ventile, ob direkt gesteuert oder proportional mit Wegrückführung, sind in allen gängigen Nenngrößen von NG4 bis NG10 kurzfristig verfügbar.



KÜHLER

Je nach den thermischen Anforderungen Ihrer Maschine bieten wir den optimalen Wärmetauscher.



ZYLINDER

Unser Angebot reicht von einfachen geschweißten Zylindern bis hin zu Teleskopzylindern mit Spezialbeschichtung der Kolbenstange.



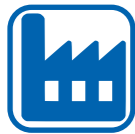
AGGREGATE

Wir bieten eine Vielzahl von Lösungen, von frequenzgeregelten Kompaktaggregate bis hin zu kundenspezifischen Spezialaggregaten.



SCHLÄUCHE

Schläuche und Verschraubungen für alle Medien und Druckbereiche erhältlich.



Unsere Hydraulikkomponenten für die Industrie erfüllen sämtliche branchenübliche Anforderungen.



HYDRAULIKÖLTANKS

Wir bieten Hydrauliköltanks in Standardausführung aus Aluminium oder Stahl sowie maßgeschneiderte Spezialanfertigungen inklusive Zubehör.



ELEKTROMOTOREN

Unser Sortiment umfasst Elektromotoren bis 400 kW in vielfältigen Ausführungen.



FREQUENZUMRICHTER

Industrielle Frequenzumrichter für Anwendungen bis zu 300 kW Leistungsbereich verfügbar.



ORBITALMOTOREN

Langsam laufende Orbitalmotoren mit hohem Moment. In verschiedenen Varianten, Größen und Wellenausführungen lieferbar.



MEMBRANSPEICHER

Membran- oder Kolbenspeicher zur Reduktion und Kompensation von Druckstößen und Druckschwankungen. Volumen von 0,5 l bis 3,6 l.



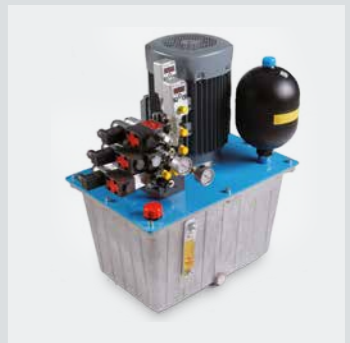
MENGENTEILER

Zahnrad- oder Kolbenmengenteiler für gleichmäßiges Aufteilen eines Ölstroms auf mehrere Verbraucher. Durchsatz von 1 l/min bis 40 l/min.



DRUCKVERSTÄRKER

Die innovative Lösung für Ihre hydraulischen Systeme! Erhöhen Sie die Leistungsfähigkeit und Effizienz Ihrer Anlagen mit unserem hochwertigen Druckverstärker bis 800 bar.



SPEZIALAGGREGATE

Unsere Aggregate bieten eine zuverlässige und effiziente Versorgung für Ihre Maschinen. Leistung bis 500 kW.



Zukunftsorientierte Antriebstechnologien.

ELEKTRIFIZIERUNG VON ARBEITSMASCHINEN!

Die Elektrifizierung mobiler Arbeitsmaschinen ist ein entscheidender Schritt hin zu Nachhaltigkeit und Umweltschutz. Immer mehr Unternehmen erkennen die Vorteile elektrischer Antriebe und suchen nach Lösungen, um ihre Maschinen emissionsfrei zu betreiben.

Wir sind Spezialisten in der Elektrifizierung von Arbeitsmaschinen. Mithilfe der Komponenten von namhaften Anbietern bieten wir maßgeschneiderte Lösungen für eine Vielzahl von Anwendungen, von Baumaschinen über Landwirtschaftsmaschinen bis hin zu Industrieanlagen.

Die elektrischen Antriebssysteme zeichnen sich durch ihre hohe Leistungsfähigkeit, Effizienz und Zuverlässigkeit aus. Sie ermöglichen es, Arbeitsmaschinen ohne lokale Geräusch- und Abgas-Emissionen zu betreiben.

Durch die Elektrifizierung ihrer Arbeitsmaschinen können Unternehmen nicht

nur ihren ökologischen Fußabdruck reduzieren, sondern auch Kosten sparen und die Produktivität steigern. Elektrische Antriebe sind wartungsärmer und langlebiger als herkömmliche Verbrennungsmotoren und bieten zudem eine bessere Leistungsregelung und Präzision.

Wir arbeiten markenunabhängig, um unseren Kunden maßgeschneiderte Lösungen anzubieten, die ihren individuellen Anforderungen gerecht werden. Durch die Kombination innovativer Technologie und langjähriger Erfahrung sind wir in der Lage, Arbeitsmaschinen jeder Größe und Art zu elektrifizieren und so einen Beitrag zum Umweltschutz zu leisten.

Die Elektrifizierung von Arbeitsmaschinen ist ein wichtiger Schritt in Richtung einer nachhaltigen Zukunft. Mit den Lösungen von SAUER BIBUS können wir die Maschinen unserer Kunden effizienter, umweltfreundlicher und zukunftsfähiger machen.



ELEKTRIFIZIERUNGS-ANTRIEBE

Die Elektrifizierungsantriebe sind flüssigkeits- oder luftgekühlt und für den Einsatz in rauen Betriebsumgebungen konzipiert. Sie lassen sich sowohl als Generator oder auch als Motor einsetzen.



ELEKTRISCHE UMRICHTER

Elektrische Umrichter einschließlich Inverter und Frequenzumrichter, speziell für das Energiemanagement von Hybrid- und Elektrofahrzeugen sowie Schiffen entwickelt.



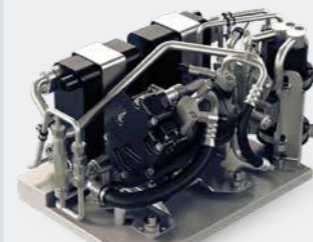
BATTERIEPACKS

Vorgefertigte Standard-Batteriepack-Plattform. Energiegehalt, Betriebsspannungsbereich, Abmessungen und die Chemie der Batteriezellen sind frei wählbar und mit bis zu 40 Packs kombinierbar.



DC/DC-WANDLER

Unsere DC/DC-Wandler unterstützen eine Vielzahl von Anwendungen, einschließlich Brennstoffzellen und Batterien mit unterschiedlichen Spannungen.



WÄRMEPUMPEN

Das Kältemittelsystem ist für 400-V- sowie 800-V-Anwendungen ausgelegt. Es liefert bis zu 8 kW nominelle Kühl- und bis zu 11 kW Heizleistung für Batterie- und Hybridsysteme.



HOCHVOLT POWER DISTRIBUTION UNIT

Die HV-PDU verteilt die elektrische Energie der Batterie an verschiedene Verbraucher in Elektrofahrzeugen, regelt den Hochvoltstrom und ist entscheidend für Leistung und Sicherheit. 4-6 Anschlüsse.



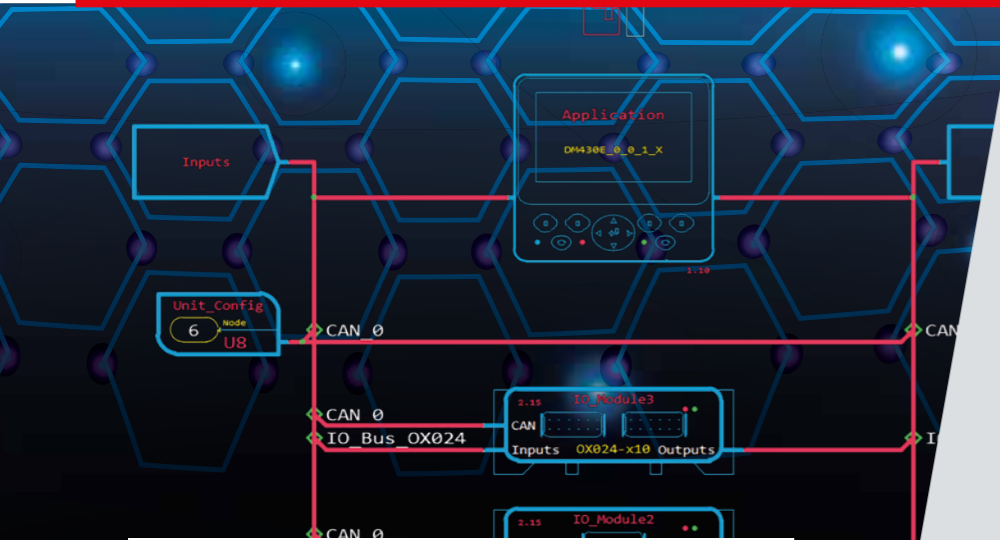
KOMMUNIKATIONSBOX

Spezieller Controller für die Kommunikation zwischen den verschiedensten CAN-Bus Schnittstellen aller Komponenten elektrifizierter Arbeitsmaschinen.



HOCHVOLT KABEL

Fertig konfektionierte Kabel für Hochvoltanwendungen.



BRINGEN SIE IHRE MASCHINEN AUF DEN NEUESTEN STAND MIT DEM PC036-CONTROLLER VON DANFOSS!

In Ihren Maschinen verbaute ältere oder defekte Fahrzeugcontroller lassen sich mühelos durch zeitgemäße Lösungen ersetzen. Der neue Danfoss PC036-Controller bietet alle Vorteile eines modernen Antriebscontrollers.

Alte Antriebscontroller:

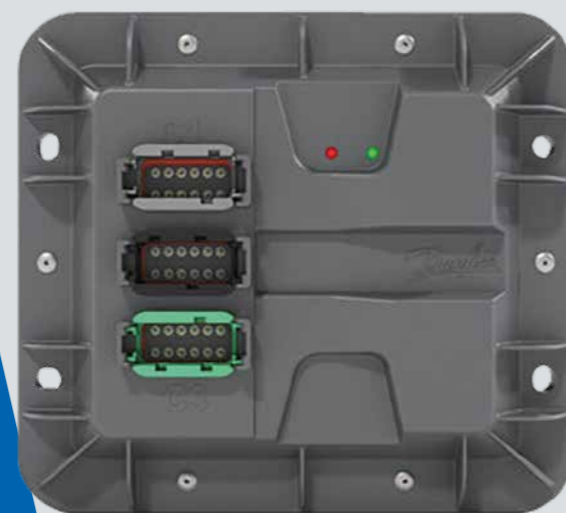
- Unzuverlässig und störanfällig
- Eingeschränkte Funktionalität und Leistung
- Schwierige Integration in moderne Systeme

Danfoss PC036:

- Höhere Zuverlässigkeit durch Überwachung der Ein- und Ausgänge sowie einfache Diagnosemöglichkeiten
- Verbesserte Leistung dank modernem Mikrocontroller-Chip
- Einfache Implementierung in bestehende Fahrzeuge durch benutzerfreundliche, kostenlose Serviceoberfläche
- Leichte Integration in moderne Systeme durch CAN-Kommunikation



Regler älterer Bauart, wie z.B. der S1X, können problemlos durch den neuen, leistungsfähigeren PC036-Controller von Danfoss ersetzt werden.



Danfoss PC036-Controller

Nutzen Sie Ihre Spezialmaschine weiterhin effizient. Durch den einfachen Austausch des alten Controllers gegen den neuen Danfoss PC036-Controller profitieren Sie von einem innovativen, zuverlässigen Maschinensteuerungssystem.

Innovative Maschinensteuerung.

MAXIMALE KONTROLLE MIT DANFOSS PLUS+1!

Die Steuerung Plus+1 von Danfoss bietet zahlreiche Vorteile für die Steuerung und Überwachung von Arbeitsmaschinen.



Besonders hervorzuheben ist die Flexibilität der Plus+1-Plattform, die sich an die spezifischen Anforderungen verschiedener Anwendungen anpassen lässt und es Benutzern ermöglicht, ihre Steuerungssysteme individuell zu konfigurieren und zu erweitern.

Leistung und Produktivität der Maschinen verbessert. Darüber hinaus bietet die Steuerung umfangreiche Diagnosefunktionen, die es den Benutzern ermöglichen, den Zustand ihrer Maschinen genau zu überwachen und potenzielle Probleme frühzeitig zu erkennen. Dies trägt dazu bei, Ausfallzeiten zu minimieren und Wartungsarbeiten effizienter zu gestalten.

Das Plus+1-Steuerungssystem zeichnet sich durch seine hohe Zuverlässigkeit und Robustheit aus, was bedeutet, dass es selbst unter extremen Bedingungen zuverlässig und störungsfrei funktioniert.

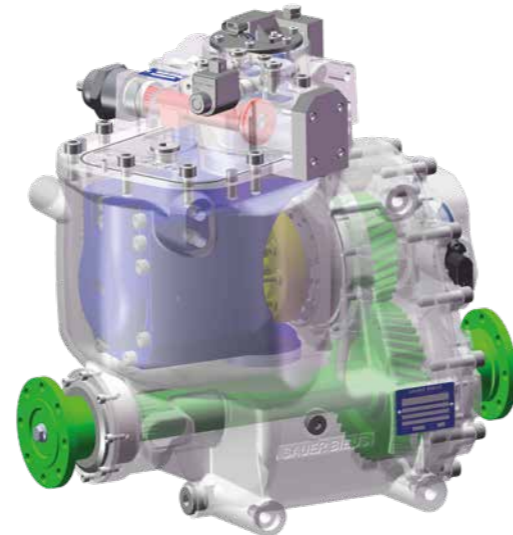
Die kontinuierliche Weiterentwicklung und Aktualisierung der Plus+1-Plattform stellt sicher, dass Benutzer stets Zugang zu den neuesten technologischen Standards und Funktionen haben. Dies gewährleistet, dass die Maschinen auch in Zukunft optimal gesteuert werden können.

Ein weiterer Vorteil der Plus+1-Steuerung ist die gesteigerte Effizienz im Betrieb von Arbeitsmaschinen. Durch die präzise Steuerung und Regelung verschiedener Funktionen wird die

Insgesamt bietet die Steuerung Plus+1 von Danfoss eine leistungsstarke und vielseitige Lösung, die dazu beiträgt, die Effizienz, Zuverlässigkeit und Leistungsfähigkeit von Arbeitsmaschinen zu verbessern.



SAUER BIBUS Eigenentwicklungen.
**GROSSWINKEL-
TECHNOLOGIE
MIT MAXIMALER
PERFORMANCE!**



SAUER BIBUS bietet innovative Antriebslösungen für die Mobilhydraulik: Compact Drive und Modul Drive sind platzsparend und leistungsstark und überzeugen mit 45° Großwinkeltechnologie für Effizienz und geringe Geräuschentwicklung.



**MODUL
DRIVE**

MODUL DRIVE – MIT 45° GROSSWINKELTECHNOLOGIE

Modul Drive ist ein herausragendes Beispiel für die Entwicklungs-kompetenz von SAUER BIBUS im Bereich hydrostatischer Fahrtriebe.

Ausgestattet mit innovativer 45° Großwinkeltechnologie, ermöglicht dieser Antrieb einen hohen stufenlosen Wandlungsbereich und passt sich automatisch an den Leistungsbedarf an. Diese Technologie sorgt für einen optimalen Wirkungsgrad und reduziert gleichzeitig die Geräuschentwicklung, was den Modul Drive zu einer leisen und effizienten Lösung macht.

Darüber hinaus überzeugt der Modul Drive durch seine Robustheit und Langlebigkeit, wodurch er sich ideal für anspruchsvolle Anwendungen bei verschiedenen Maschinenarten eignet. Die einfache Integration und Wartung des Antriebssystems trägt zur Minimierung von Ausfallzeiten und Wartungskosten bei.

Der Modul Drive von SAUER BIBUS bietet somit eine Kombination aus hoher Leistung, Effizienz und Benutzerfreundlichkeit, die ihn zur optimalen Wahl für Unternehmen macht, die ihre Antriebssysteme auf ein neues Niveau heben möchten.



**COMPACT
DRIVE®**

COMPACT DRIVE – KOMPAKTE EFFIZIENZ

Compact Drive ist eine innovative Antriebslösung, die sich ideal für verschiedene Anwendungsbereiche eignet.

Diese kompakte Einheit integriert Motor, Getriebe und Verstellung in einem platzsparenden Gehäuse, wodurch sie deutlich weniger Platz benötigt als herkömmliche Systeme. Diese Bauweise ermöglicht eine effizientere Gestaltung von Fahrzeugen und spart wertvollen Bauraum. Trotz seiner kompakten Größe bietet der Compact Drive mit 233 ccm und 296 ccm beeindruckende Leistungsfähigkeit und bewältigt auch anspruchsvolle Anwendungen mühelos.

Dank robuster Konstruktion und hochwertiger Materialien ist er besonders langlebig und zuverlässig.

Die einfache Installation und Wartung sind weitere Pluspunkte.

Insgesamt stellt der Compact Drive von SAUER BIBUS eine effiziente, leistungsstarke und platzsparende Antriebslösung dar, die Unternehmen dabei unterstützt, ihre Fahrzeuge zu optimieren.



Experten für die Elektrifizierung von Arbeitsmaschinen und Anlagen.

INNOVATIVE ENTWICKLUNGSABTEILUNG FÜR MASSGESCHNEIDERTE LÖSUNGEN!

Unsere Entwicklungsabteilung bei SAUER BIBUS spielt seit vielen Jahren eine zentrale Rolle im Unternehmen. Mit unserem umfassenden Fachwissen und unserer Expertise sind wir in der Lage, maßgeschneiderte Lösungen für eine Vielzahl von Anwendungen zu entwickeln.

Wir bringen umfangreiche Erfahrung in der Auslegung und Entwicklung von Arbeitsmaschinen mit. Dabei analysieren wir die spezifischen Anforderungen und Bedürfnisse unserer Kunden, um maßgeschneiderte Lösungen zu entwerfen, die diesen Anforderungen gerecht werden.

Ein weiterer Schwerpunkt unserer Arbeit liegt auf der Konstruktion von kundenspezifischen Lösungen, die für die mobile Arbeitsmaschine sind. Unsere Experten entwickeln hochwertige Ventilblöcke, die eine präzise Steuerung und hohe Leistungsfähigkeit gewährleisten.

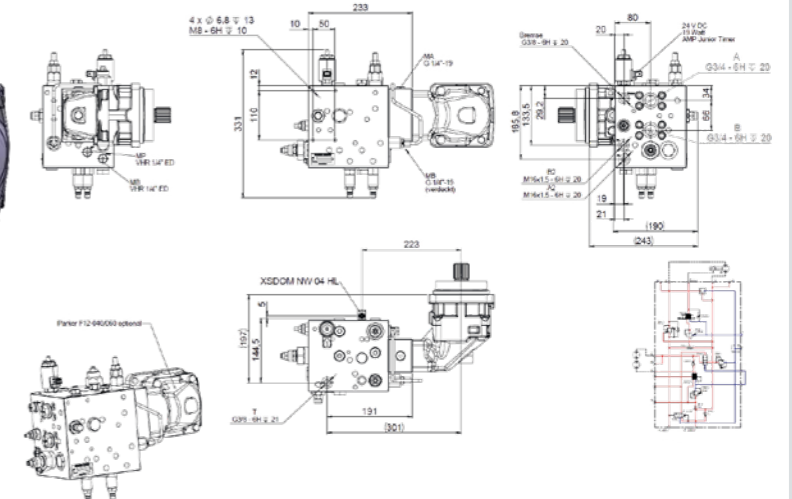
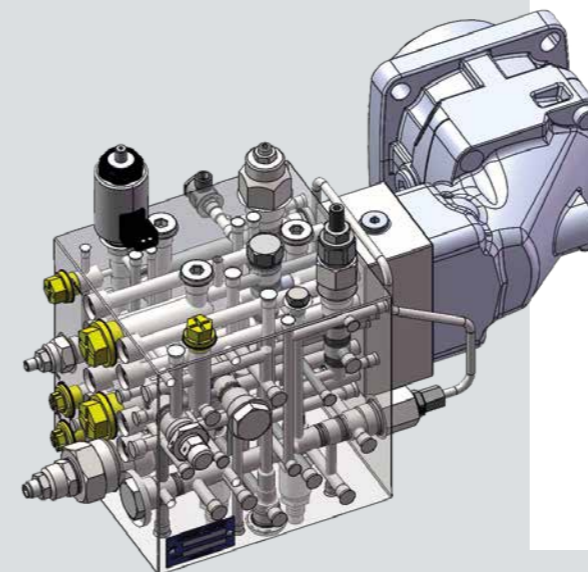
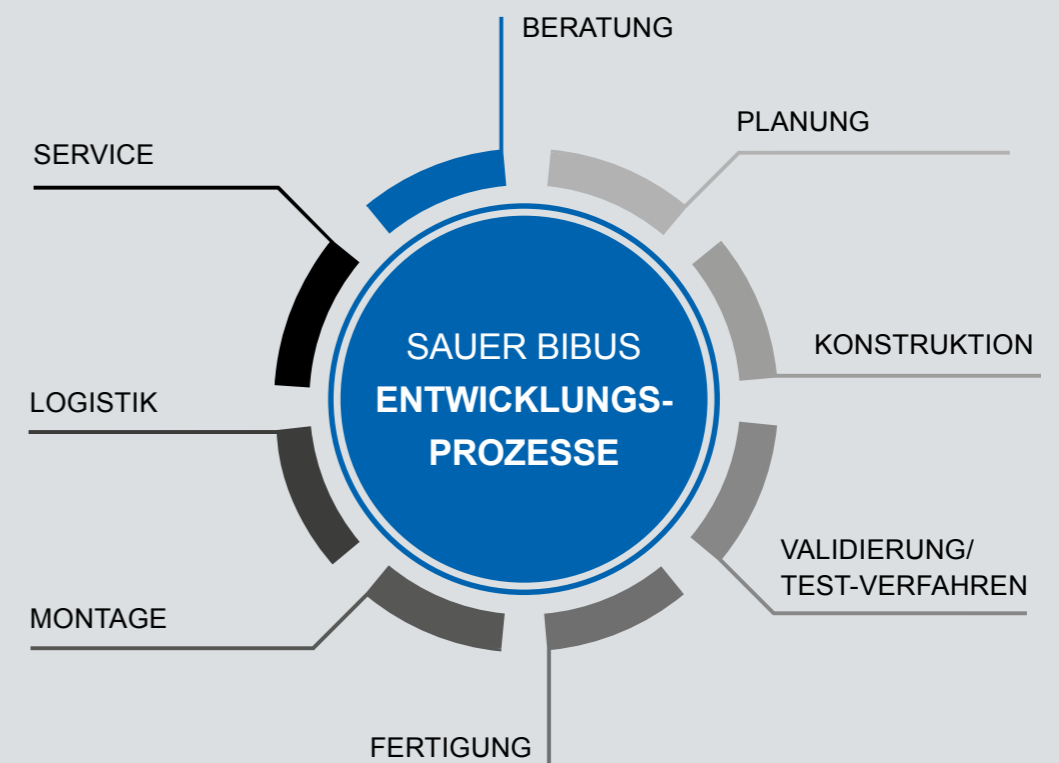
Darüber hinaus sind wir in der Lage, komplexe Systemlösungen für die Elektrifizierung von Arbeitsmaschinen zu entwickeln. Wir kombinieren verschiedene Komponenten wie Motoren, Batterien, Steuerungssysteme

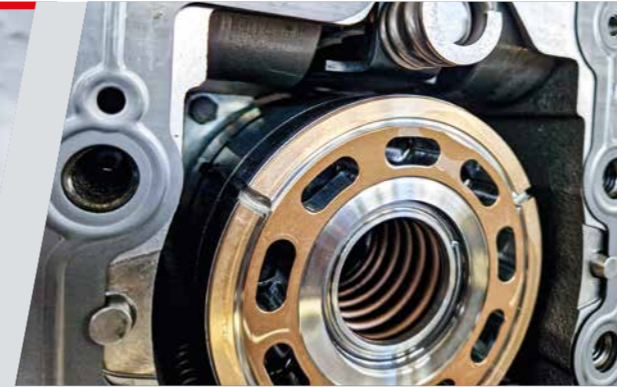
und Sensoren, um effiziente und nachhaltige Lösungen zu schaffen.

Unsere Entwicklungsabteilung ist nicht nur auf die Entwicklung neuer Lösungen spezialisiert, sondern bietet auch Dienstleistungen zur Überarbeitung und Modernisierung bestehender Maschinen an. Dadurch können wir ältere Maschinen auf den neuesten Stand bringen, ihre Leistung verbessern, ihre Lebensdauer verlängern und sie umweltfreundlicher gestalten.

Unsere Arbeit ist geprägt von einem hohen Maß an Flexibilität und Innovationskraft. Durch eine enge Zusammenarbeit mit unseren Kunden stellen wir sicher, dass jede Lösung individuell angepasst und optimiert wird.

Unsere kontinuierliche Forschung und Entwicklung ermöglicht es uns, stets auf dem neuesten Stand der Technik zu bleiben und unsere Lösungen kontinuierlich zu verbessern. So tragen wir essenziell dazu bei, die Effizienz, Zuverlässigkeit und Leistungsfähigkeit der Maschinen unserer Kunden zu steigern und gleichzeitig einen Beitrag zum Umweltschutz zu leisten.





Wartung und Reparatur.

ZUVERLÄSSIGER SERVICE FÜR INDUSTRIE UND MOBILHYDRAULIK!

Unser umfassender Wartungs- und Reparaturservice bietet schnelle Unterstützung durch erfahrene Service-Spezialisten, sowohl bei uns im Hause als auch bei Ihnen vor Ort. Wir sind stets zur Stelle, um Ihre Maschinen und Anlagen wieder in Gang zu bringen. Unser Service umfasst namhafte Marken wie DANFOSS, Poclain, Bosch Rexroth, DAIKIN, HydroGear, Kawasaki, Rexroth, Turolla, Comatrol, Reggiana Riduttori und Sumitomo.

Reparaturservice

Wir führen kurzfristige Reparaturen von Hydraulikpumpen, Hydraulikmotoren, Hydraulikventilen und hydraulischen Lenkungen durch. Nach Herstellervorgaben prüfen und stellen wir die Komponenten auf universell einsetzbaren Prüfständen ein, um optimale Funktion in OEM Qualität zu gewährleisten.

Inbetriebnahme und Wartung

Unser Service umfasst Einbauuntersuchungen, bei denen wir Nennweiten und Leitungsverlegungen überprüfen. Wir dokumentieren Betriebsparameter wie Druck, Drehzahl und Temperatur, führen dynamische Messungen der Maschine durch und dokumentieren die Ergebnisse in einem umfassenden aber verständlichen Abschlussprotokoll.

Instandhaltung und Wartung

Wir bieten vorbeugende Instandhaltung mit Festpreisgarantie für Generalüberholungen und Inspektionen. Dies beinhaltet auch eine neue Technologie, die eine Druckbehälterprüfung im laufenden Betrieb zulässt. Unsere Inspektionsleistungen umfassen Demontage, Austausch der Dichtungen, Inspektion der Verschleißteile und einen Prüfstandlauf, abgesichert durch eine einjährige Neugarantie.

Ölpflege

Unsere Ölpflegeleistungen umfassen die Dokumentation des Ist-Zustandes, Überprüfung und Beratung zum Filtersystem, Reinigung und Entwässerung des Mediums sowie Entsorgung und Wiederbefüllung. Wir bieten chemische Analysen des Betriebsmediums, Umölung auf andere Betriebsmedien, Leckagebeseitigung und die Erstellung maßgeschneiderter Wartungspläne.

Reparatur vor Ort

Unser mobiler Reparaturservice steht europaweit zur Verfügung und ist in nahezu jeder Umgebung einsatzbereit. Unsere mobile Werkstatt ermöglicht Demontage, Austausch und Inspektion vor Ort, um Ihre Maschinen schnell und effizient wieder betriebsbereit zu machen.

Mit unserem Wartungs- und Reparaturservice sorgen wir dafür, dass Ihre Anlagen zuverlässig und leistungsfähig bleiben. Vertrauen Sie auf unsere Expertise und unseren engagierten Support, um Ausfallzeiten zu minimieren und die Lebensdauer Ihrer Maschinen zu verlängern.

Reparatur

- Kurzfristige Reparatur von Hydraulikpumpen, Hydraulikmotoren, Hydraulikventilen und hydraulischen Lenkungen
- Prüfstandlauf aller reparierten Einheiten um OEM Qualität zu gewährleisten

Kältemittelservice

- Überprüfung der Befüllung der Kühler
- Bei Bedarf nachfüllen und Tausch des Kältemittels
- Austausch der Dichtungen, Inspektion der Verschleißteile, Prüflauf - 1 Jahr Neugarantie

Ölpflege

- Dokumentation des Ist-Zustandes
- Überprüfung des Filtersystems
- Beratung zum Filtersystem
- Überprüfung des Kühlsystems
- Reinigung und Entwässerung des Mediums
- Entsorgung und Wiederbefüllung
- Umölung auf andere Betriebsmedien
- Chemische Analyse des Betriebsmediums
- Leckagebeseitigung (innere u. äußere)
- Erstellung von Wartungsplänen

Reparatur vor Ort

- Europaweit und in nahezu jeder Umgebung
- Mobile Werkstatt bietet zahlreiche Möglichkeiten
- Demontage, Austausch und Inspektion vor Ort



Ersatzteile und Komponenten



Bevorratung auf Abruf



Individuelle Logistikprozesse

Kundenspezifische Logistiklösungen.

EFFIZIENTE BEVORRATUNG UND TERMINGERECHTE LIEFERUNG!

Mit unserem großen Logistikzentrum sind wir in der Lage, Ihre Serienprodukte auf Abruf vorzuhalten und termingerecht auszuliefern. Unser motiviertes und leistungsstarkes Team arbeitet mit modernster Logistik-Software, um sicherzustellen, dass Ihre Anforderungen stets erfüllt werden.

Unsere Prozesslösungen bieten maximale Flexibilität. Wir sind in der Lage, Just-in-Time Lieferungen direkt an Ihrem Montageband durchzuführen. Dabei stimmen wir alle Logistikprozesse individuell auf Ihre Bedürfnisse ab, um eine reibungslose und effiziente Versorgung zu gewährleisten. Wenn gewünscht, liefern wir auch in speziell bereitgestellten Boxen oder Containern Ihrer Wahl, um Ihre internen Abläufe bestmöglich zu unterstützen.

Unsere Bevorratungslösungen sind darauf ausgelegt, Ihre Produktionsprozesse zu optimieren und Engpässe zu vermeiden. Wir überwachen kontinuierlich die Lagerbestände und passen die Bevorratung dynamisch an, um auf veränderte Nachfrage schnell reagieren zu können. Dies ermöglicht es uns, eine hohe Verfügbarkeit Ihrer Produkte zu gewährleisten und gleichzeitig Lagerkosten zu minimieren.

Unser Engagement für Qualität und Zuverlässigkeit spiegelt sich in jedem Aspekt unserer Logistikdienstleistungen wider. Wir arbeiten eng mit unseren Kunden zusammen, um maßgeschneiderte Lösungen zu entwickeln, die exakt auf ihre Anforderungen abgestimmt sind. Dabei nutzen wir modernste Technologien und bewährte Methoden, um sicherzustellen, dass die Produkte stets in einwandfreiem Zustand und termingerecht bei ihnen ankommen.

Durch unsere individuelle und flexible Logistikplanung tragen wir dazu bei, Produktionsabläufe effizienter zu gestalten. Wir sind stolz darauf, ein verlässlicher Partner zu sein, der logistischen Herausforderungen durch innovative Lösungen und mit einem hohen Maß an Servicebereitschaft meistert.

Wir freuen uns darauf, gemeinsam mit Ihnen die Effizienz und Zuverlässigkeit Ihrer Lieferkette zu verbessern und Ihre Produkte stets pünktlich und in bester Qualität bereitzustellen.

Lassen Sie uns zusammenarbeiten, um Ihre Ziele zu erreichen und Ihren Erfolg nachhaltig zu unterstützen.

Unsere Kompetenz für Ihren Erfolg

- Großes Logistikzentrum
- Termingenaue Auslieferung
- Hohe Flexibilität hinsichtlich Stückzahl und Lieferort
- „Just in Time“ Lieferung
- Kundenspezifische Konfektionierung in Containern oder Boxen
- Komponenten und Teile führender Hersteller auf Lager
- Kurzfristige Auslieferungszeiten
- 24/7 Bestellungen im SAUER BIBUS Onlineshop



SAUER BIBUS GmbH

Technologiepartner der Antriebstechnik

Lise-Meitner-Ring 13
D-89231 Neu-Ulm
Tel. +49 731 1896-0
Fax +49 731 1896-199

info@sauerbibus.de
www.sauerbibus.de



Haftungsausschluss: SAUER BIBUS übernimmt keine Verantwortung für mögliche Fehler in Katalogen, Broschüren und anderen gedruckten Materialien. SAUER BIBUS behält sich das Recht vor, seine Produkte ohne vorherige Ankündigung zu ändern. Dies gilt auch für Produkte bereits in Auftrag gegebener Lieferungen mit der Maßgabe, dass diese Änderungen durchgeführt werden können, ohne dass nachträgliche Änderungen der bereits vereinbarten Spezifikationen erforderlich sind. **Stand: 07/2024**